

35	31.2	29	52271-3017	30
34	30.2	28	-2917	29
33	29.2	27	-2817	28
32	28.2	26	-2717	27
31	27.2	25	-2617	26
30	26.2	24	-2517	25
29	25.2	23	-2417	24
28	24.2	22	-2317	23
27	23.2	21	-2217	22
26	22.2	20	-2117	21
25	21.2	19	-2017	20
24	20.2	18	-1917	19
23	19.2	17	-1817	18
22	18.2	16	-1717	17
21	17.2	15	-1617	16
20	16.2	14	-1517	15
19	15.2	13	-1417	14
18	14.2	12	-1317	13
17	13.2	11	-1217	12
16	12.2	10	-1117	11
15	11.2	9	-1017	10
14	10.2	8	-0917	9
13	9.2	7	-0817	8
12	8.2	6	-0717	7
11	7.2	5	52271-0617	6
C	B	A	ENG. NO.	種数 CKT.

- 注記 NOTES**
- △ 接点部までの嵌合長さ。 LENGTH TO CONTACT POINT.
 - 2. 使用材料 MATERIAL
 - ハウジング : 46ナイロン, UL94V-0
 - HOUSING : 46NYLON, UL94V-0
 - アクチュエータ : PPS, UL94V-0
 - ACTUATOR : PPS, UL94V-0
 - ターミナル : リン青銅 (t=0.25)
 - TERMINAL : PHOS-BRO. (t=0.25)
 - メッキ : Sn-Pb (9:1), 下地Cu
 - PLATING : Sn-Pb(9:1), Cu(UNDER PLATING)
 - 金具 : 銅合金 (t=0.25)
 - FITTING NAIL : COPPER ALLOY (t=0.25)
 - メッキ : Sn-Pb (9:1), 下地Cu
 - PLATING : Sn-Pb(9:1), Cu(UNDER PLATING)
 - △ FPC挿入深さ。 INSERTION DEPTH OF FPC
 - △ パターン書き込み禁止エリア。 NO FOOT PRINT AREA.
 - ③ パターンはくり止め用金具 FITTING NAIL FOR PREVENTION OF PEELING OF P.C.B. PATTERN.
 - 4. エンボステープ梱包時は、アクチュエータがロックした状態とする。 WHEN CONNECTOR IS SHIPPED, ACTUATOR SHOULD BE LOCKED.

角度 ANGLE	±3°				材料 MATERIAL	注記参照 SEE NOTES
30°以上 OVER	+0.3				仕上げ FINISH	注記参照 SEE NOTES
10°以上 30°未満 UNDER	+0.25	S	変更 REVISD (JC80040)	Y.N. M.S. '97/7/14	適用電線範囲 WIRE RANGE	---
10°未満 UNDER	+0.2	R	変更&再作図 REVISD&REDRAWN (JC70399)	Y.N. M.S. '96/10/15	被覆外径 INS. RANGE	---
一般公差 GENERAL TOLERANCES		記号 LTR	変更内容 REVISION RECORD	DR. CHK. DATE	DRAWN BY '96/10/15 T.NIITSU	CHK'D BY '97/7/14 M.FUKUSHIMA

molex MOLEX-JAPAN CO.,LTD.
日本モレックス株式会社

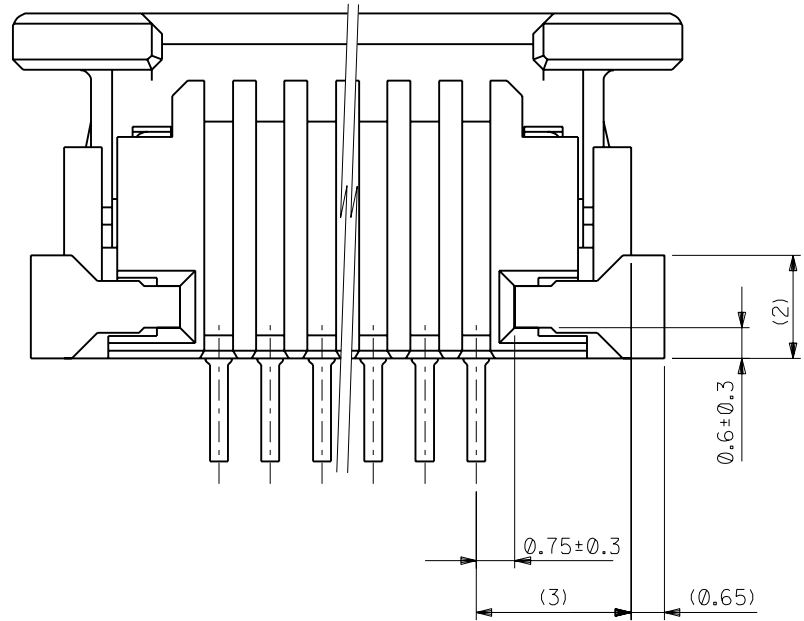
REVISE ONLY ON CAD SYSTEM

TITLE 名称
1.0 FPC CONN. Z.I.F. SMT (BOTTOM CONTACT)

DWG. NO. (SHEET 1 OF 2) REV
SD-52271-***17 S

DWG. NO. SD-52271-**17

1:MM DIMENSIONS IN METRIC DO NOT SCALE DRAWING

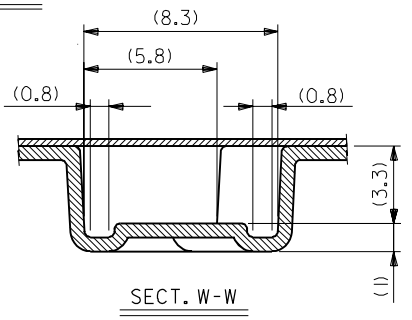
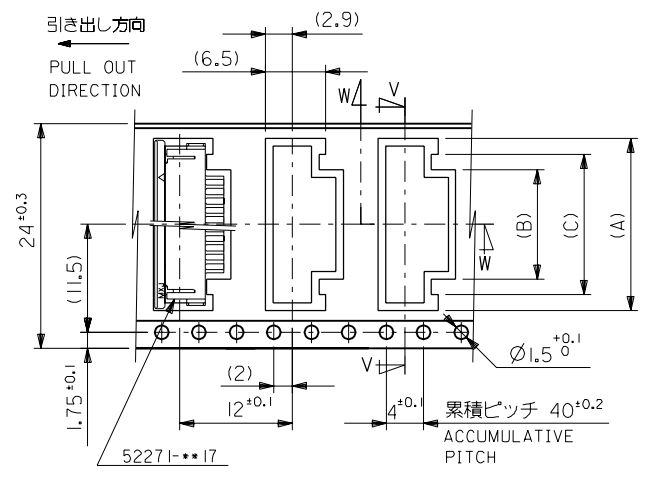
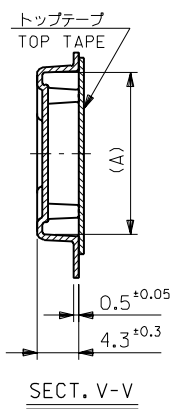
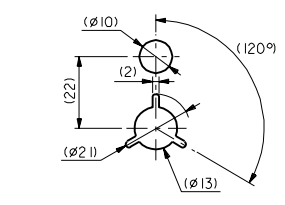
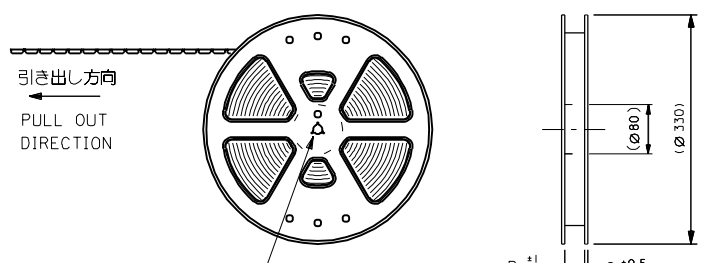


下面図

						材料 MATERIAL		注記参照 SEE NOTES		molex MOLEX-JAPAN CO.,LTD. 日本モレックス株式会社	
						仕上げ FINISH		注記参照 SEE NOTES		REVISE ONLY ON CAD SYSTEM	
角度 ANGLE		±3°				適用電線範囲 WIRE RANGE		//		TITLE 名称	
30 以上 OVER		±0.3				被覆外径 INS. RANGE		//		1.0 FPC CONN. Z.I.F. SMT (BOTTOM CONTACT)	
10 以上 OVER 30 未満 UNDER		±0.25		S 変更 REVISIO (JC80040)		T.N. M.S. '97/7/14		DRAWN BY '96/10/15 T.NIITSU		CHK'D BY '97/7/14 M.FUKUSHIMA	
10 未満 UNDER		±0.2		R 変更&再作図 REVISIO&REDRAWN (JC70399)		S. '96/10/15		APP'D BY '97/7/14 M.FUKUSHIMA		尺 度 SCALE //	
一般公差 GENERAL TOLERANCES		記号 LTR		変更内容 REVISION RECORD		DR. CHK. 日付 DATE				DWG. NO. (SHEET 2 OF 2) SD-52271-**17	
										REV S	

THIS DRAWING CONTAINS INFORMATION THAT IS PROPRIETARY TO MOLEX(JAPAN) AND SHOULD NOT BE USED WITHOUT WRITTEN PERMISSION
本図面は日本モレックス(株)の所有する情報を含むもので 当社の許可なく複製を禁止する。 EN-01C(032)MXJ-32

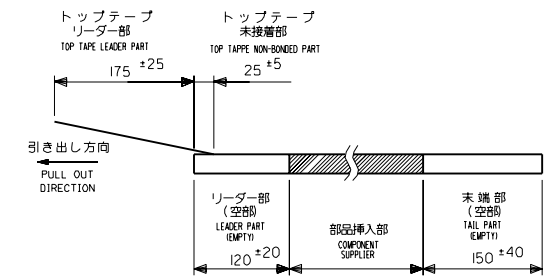
DWG. NO. SD-52271-***90



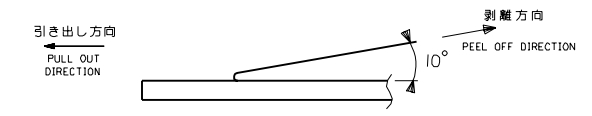
NOTES

1. 製品番号 52271-***17 の梱包状態はアクチュエータがロックした状態とする。
 詳細寸法については 図面 SD-52271-***17 を参照下さい。
 IN THE PACKAGE, ACTUATOR OF PART NO. 52271-***17 SHOULD BE LOCKED RE DETAILED DIMENSIONS, SEE SD-52271-***17

2. 梱包数量: 1000個/リール
 NUMBER OF CONNECTORS: 1000 PCS/REEL



4. トップテープの剥離強度: 60gf MAX. (剥離方向は下図参照)
 尚、本規格値は、出荷時に適用。(但し、輸送時に剥離が発生しない事。)
 PEELING OFF FORCE OF TOP TAPE: 60gf MAX.
 (PEELING DIRECTION AS SHOWN IN FOLLOWING FIG.)
 THIS REQUIREMENT SHOULD BE APPLIED AT SHIPMENT
 PEEL OFF SHOULD NOT BE ALLOWED, DURING TRANSPORTATION



5. 材料 (MATERIAL)
 キャリアテープ (CARRIER TAPE): ポリプロピレン (POLYPROPYLENE)
 トップテープ (TOP TAPE): PET, PE, PEF
 リール (REEL): ポリスチレン (PS) <リサイクル材を含む>
 POLYSTYRENE (PS) <RECYCLE MATERIAL CONTAINED>

24	25.5	15	11.4	18.3	52271-1190	11	
		14	10.4	17.3	-1090	10	
		13	9.4	16.3	-0990	9	
		12	8.4	15.3	-0890	8	
		11	7.4	14.3	-0790	7	
		10	6.4	13.3	52271-0690	6	
キャリアテープ幅 CARRIER TAPE WIDTH		D	(C)	(B)	(A)	MATERIAL NO.	極数 CKT.

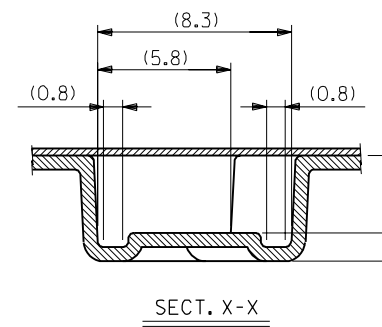
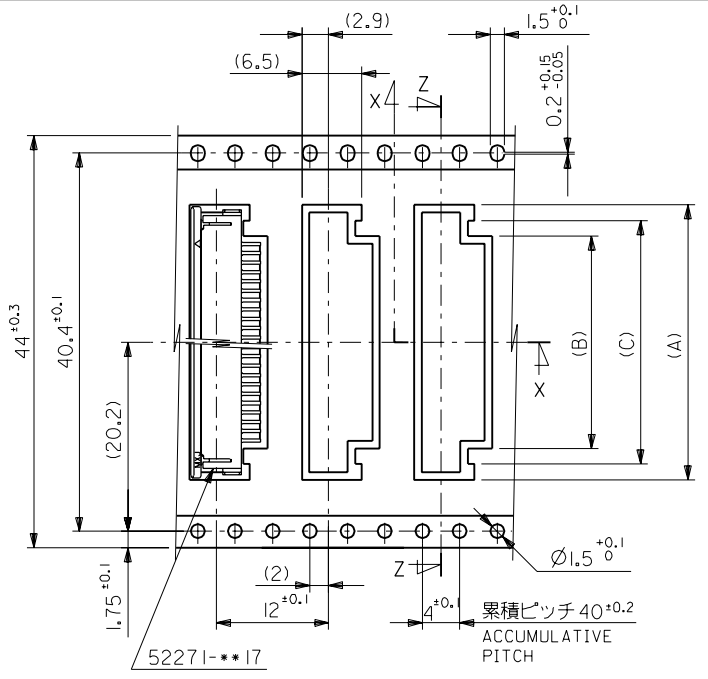
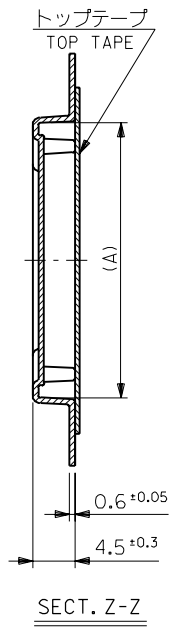
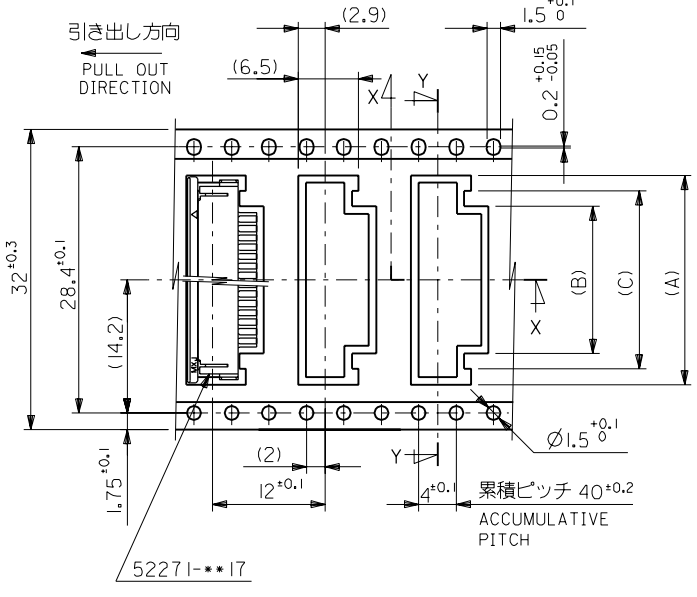
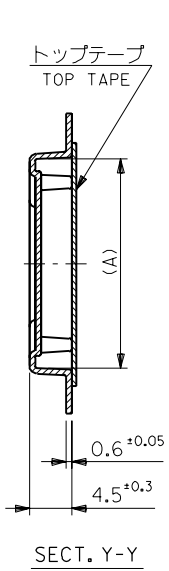
DIMENSIONS IN METRIC DO NOT SCALE DRAWING

材料 MATERIAL		注記参照 SEE NOTES		molex MOLEX-JAPAN CO.,LTD. 日本モレックス株式会社	
仕上げ FINISH		適用電線範囲 WIRE RANGE		REVISE ONLY ON CAD SYSTEM	
被覆外径 INS. RANGE		DRAWN BY 9/29/98 S.TADOKORO		TITLE 名称	
角度 ANGLE		CHK'D BY '00/12/20 S.KUNISHI		1.0 FPC Conn ZIF SMT	
30°以上 OVER		APP'D BY '00/12/20 M.FUKUSHIMA		With Tape Embstp Pkg	
10°以上 30°未満 UNDER		DR. 日付 DATE		DWG. NO. (SHEET 1 OF 3) REV	
10°未満 UNDER		REVISION RECORD		SD-52271-***90 K	
一般公差 GENERAL TOLERANCES		記号 LTR		尺度 SCALE	

THIS DRAWING CONTAINS INFORMATION THAT IS PROPRIETARY TO MOLEX(JAPAN) AND SHOULD NOT BE USED WITHOUT WRITTEN PERMISSION
 本図面は日本モレックス(株)の所有する情報を含むもので 当社の許可なく複製を禁止する。
 EN-01C(032)MXJ-32

5949905.S06

DWG. NO. SD-52271-**90



mm DIMENSIONS IN METRIC DO NOT SCALE DRAWING

44	45.5	31	27.4	34.35	52271-2790	27	
		30	26.4	33.35	-2690	26	
		29	25.4	32.35	-2590	25	
		28	24.4	31.35	-2490	24	
		27	23.4	30.35	-2390	23	
		26	22.4	29.35	-2290	22	
		25	21.4	28.35	-2190	21	
		24	20.4	27.35	-2090	20	
		23	19.4	26.35	-1990	19	
		22	18.4	25.35	-1890	18	
		21	17.4	24.35	-1790	17	
32	33.5	20	16.4	23.35	-1690	16	
		19	15.4	22.35	-1590	15	
		18	14.4	21.35	-1490	14	
		17	13.4	20.35	-1390	13	
		16	12.4	19.35	52271-1290	12	
キャリアテープ幅 CARRIER TAPE WIDTH		D	(C)	(B)	(A)	MATERIAL NO.	種数 CRT.

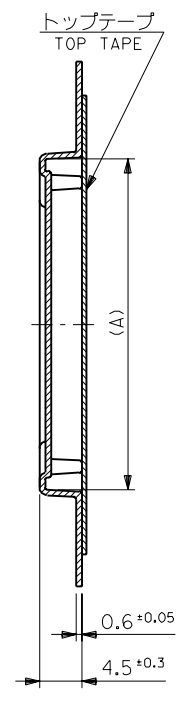
角度 ANGLE		±3°	K	変更 REVISED	(JC2001-0458)	S.M.	00/12/16	材料 MATERIAL	注記参照 SEE NOTES	molex MOLEX-JAPAN CO.,LTD. 日本モレックス株式会社
30°以上 OVER		+0.3	J	変更 REVISED	(JC60677)	S.M.	96/3/25	仕上げ FINISH	—	REVISION ONLY ON CAD SYSTEM
10°以上 30°未満 OVER UNDER		+0.25	H	変更 REVISED	(J4036 II)	S.M.	94/5/12	適用電線範囲 WIRE RANGE	—	TITLE 名称
10°未満 UNDER		+0.2	G	変更及び再作図 REVISED & REWORK	(J10823)	T.H.	91/10/2	被覆外径 INS. RANGE	—	I,0 FPC Conn ZIF SMT With Tape Embstp Pkg
一般公差 GENERAL TOLERANCES			記号 LTR	変更内容 REVISION RECORD		DR. CHR.	日付 DATE	DRAWN BY 9/29/98 S.TADOKORO	CHK'D BY 00/12/20 S.KUNISHI	DWG. NO. (SHEET 2 OF 3) REV
								APP'D BY 00/12/20 M.FUKUSHIMA	尺度 SCALE	SD-52271-**90 K

THIS DRAWING CONTAINS INFORMATION THAT IS PROPRIETARY TO MOLEX(JAPAN) AND SHOULD NOT BE USED WITHOUT WRITTEN PERMISSION
 本図面は日本モレックス(株)の所有する情報を含むもので 会社の許可なく複製を禁止する。
 EN-OIC(032)MXJ-32

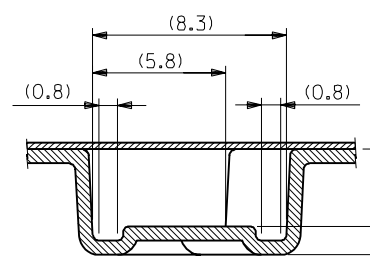
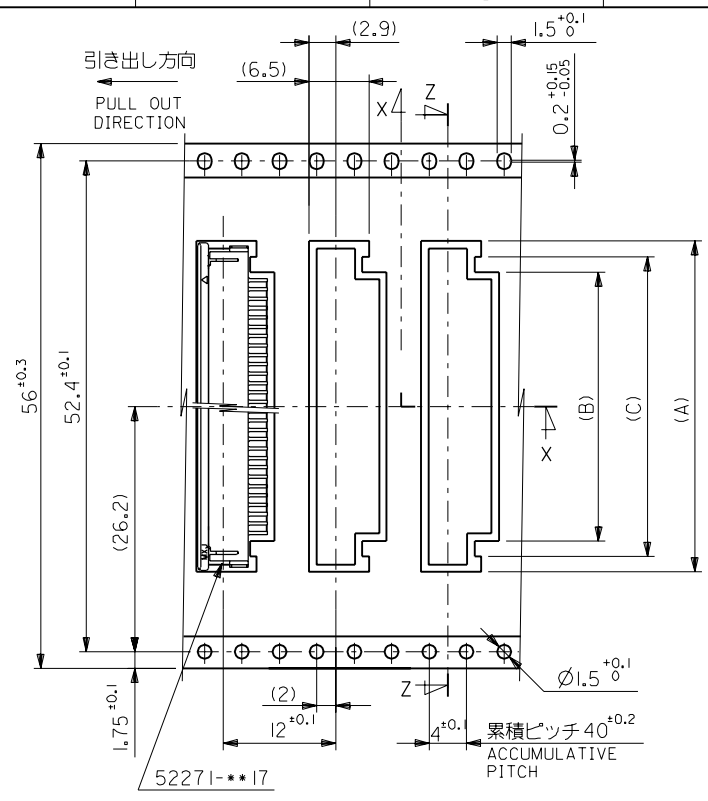
5949905.S05

DWG. NO.
SD-52271-**90

ALL DIMENSIONS IN METRIC DO NOT SCALE DRAWING



SECT. Z-Z



SECT. X-X

56	D	34	30.4	37.35	52271-3090	30
		33	29.4	36.35	52271-2990	29
		32	28.4	35.35	52271-2890	28
		(C)	(B)	(A)	MATERIAL NO.	種数 CKT.

角度 ANGLE	+3°	K	変更 REVISED (JC2001-0458)	K.M.	00/12/16
30以上 0以下	+0.3	J	変更 REVISED (JC60677)	S.M.	96/3/25
10以上 30未満 0以下	+0.25	H	変更 REVISED (J40361)	T.H.	94/5/12
10未満 0以下	+0.2	G	変更及び再作図 REVISED & REDRAWN (J10823)	T.H.	91/10/2
一般公差 GENERAL TOLERANCES			記号 LTR	変更内容 REVISION RECORD	DR. CHKR.

材料 MATERIAL	注記参照 SEE NOTES	MOLEX JAPAN CO., LTD. 日本モレックス株式会社
仕上げ FINISH	—	REVISE ONLY ON CAD SYSTEM
適用電線範囲 WIRE RANGE	—	TITLE 名称
被覆外径 INS. RANGE	—	I.O FPC Conn ZIF SMT With Tape Embstp Pkg
DRAWN BY '91/10/1 T.HARUYAMA	CHK'D BY '00/12/20 S.KUNISHI	DWG. NO. (SHEET 3 OF 3) REV
APP'D BY '00/12/20 M.FUKUSHIMA	尺 SCALE	SD-52271-**90 K

THIS DRAWING CONTAINS INFORMATION THAT IS PROPRIETARY TO MOLEX(JAPAN) AND SHOULD NOT BE USED WITHOUT WRITTEN PERMISSION
本図面は日本モレックス(株)の所有する情報を含むもので 当社の許可なく複製を禁止する。
EN-01C(032)MXJ-32

5949905.S11