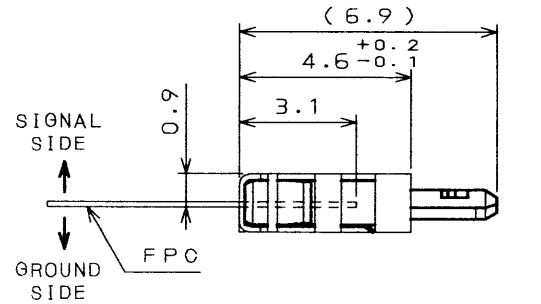
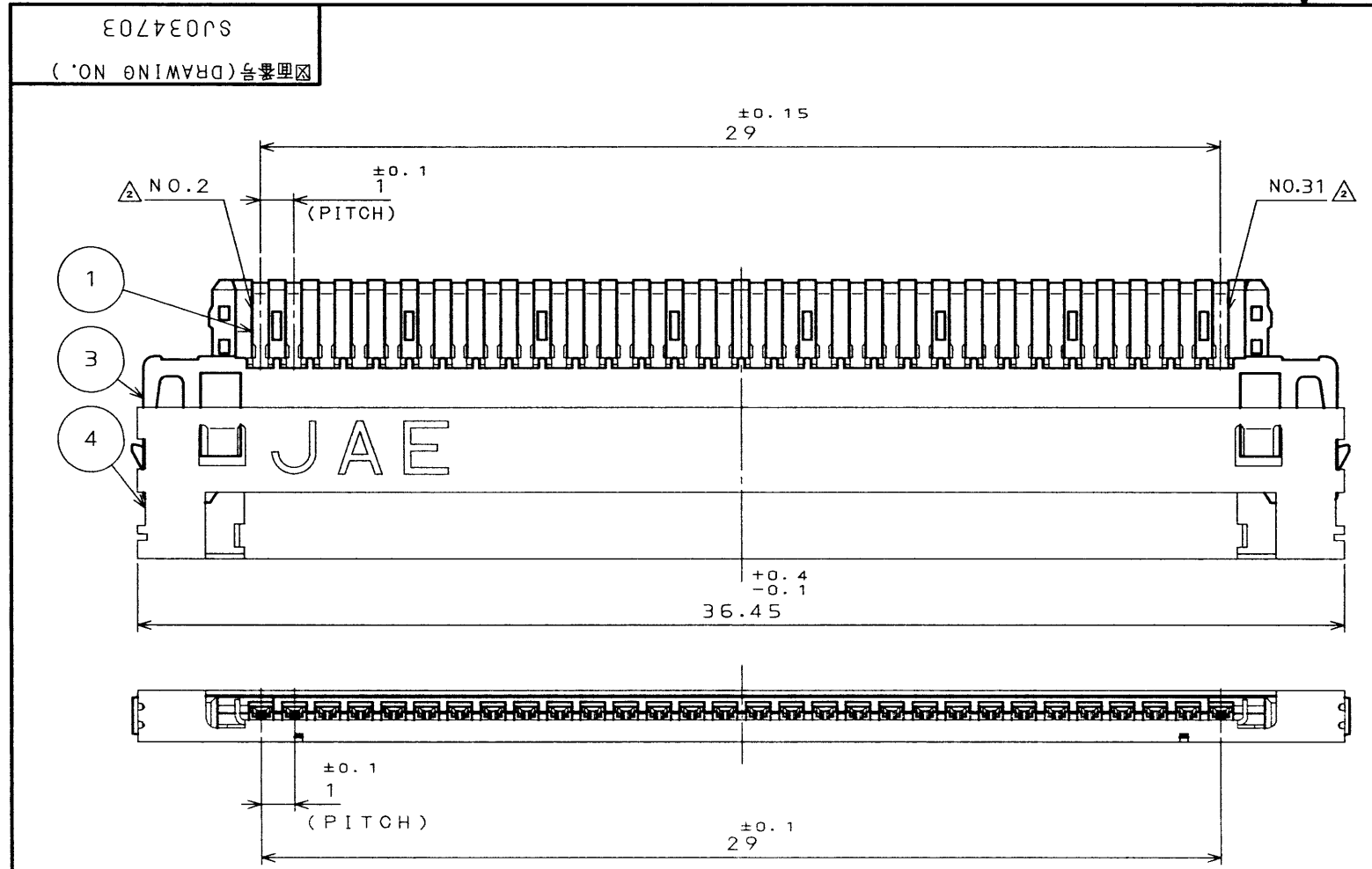
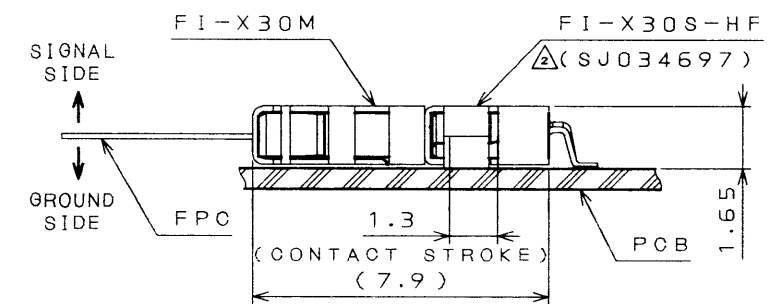
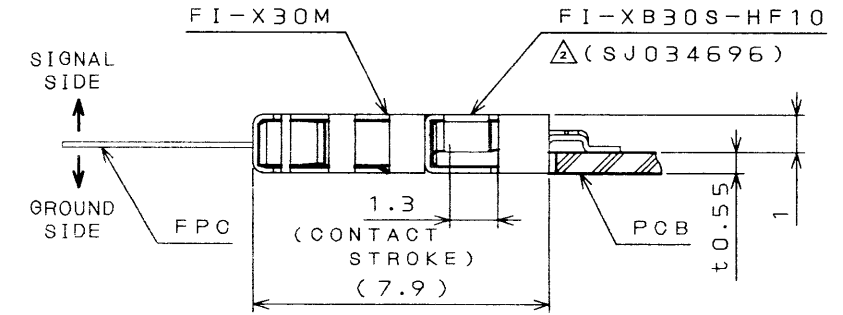
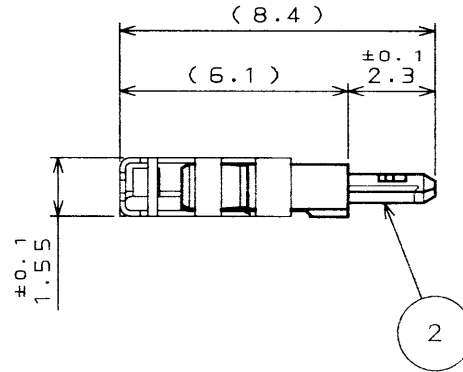


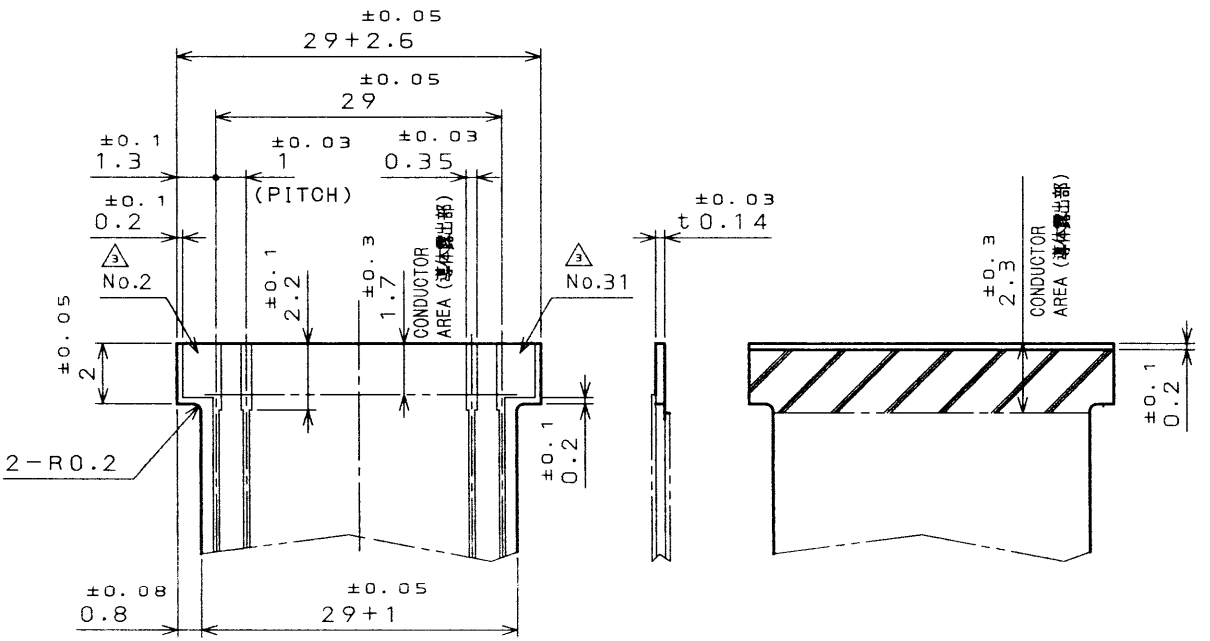
版数 REV.	年月日 DATE	DCN NO.	変更内容 DESCRIPTION	製図 DR.	担当 CHK.	査閲 APPD.	承認 APPD.
2	3.Mar.2000	45702	ADDED CONTACT NO.		H.OBIKANE		T.MORINO
3	13.Mar.2001	47787	ADDED APPLICABLE TERMINALS No.	M.TANAKA	H.OBIKANE		H. Amemiya



LOCKED CONDITION  
FPC 嵌合状態図



MATED CONDITION (REF.)  
嵌合状態図 (参考)



SIGNAL AREA (信号側)  
GROUND AREA (グラント側)  
APPLICABLE FPC DIMENSIONS (REF.)  
適合 FPC 寸法 (参考)

符号 NO.	名称 DESCRIPTION	個数 QTY.	材料 MATERIAL	仕上 FINISH	備考 REMARKS
4	SHELL	1	COPPER ALLOY	TIN PLATING	
3	INSULATOR	1	GLASS FILLED 4-6Ny		UL94 V-0 BEIGE
2	GROUND PLATE	1	COPPER ALLOY	TIN PLATING	
1	CONTACT	30	COPPER ALLOY	GOLD (0.1 μm MIN) OVER NICKEL	MATING FPC AREA: TIN-LEAD OVER NICKEL

仕様書 (SPECIFICATION)		第1版 (ORIGINAL DATE)		10.Dec.1999	
製図 DR.		5:1		名称 (TITLE)	
担当 CHK.		H.OBIKANE		FI-X30M (FPC SIDE)	
査閲 APPD.		K.HISATOMI		重量 (WEIGHT)	
承認 APPD.		H.AMEMIYA		JAE CONNECTOR.COM Reference Only	
公差 (GENERAL TOLERANCE)		角度 (ANGLES)		日本航空電子工業株式会社 JAPAN AVIATION ELECTRONICS INDUSTRY, LTD.	
寸法 (DIMENSION)	±0.8	X° ±		図面番号 (DRAWING NO.)	
.X	±0.4	X°X' ±		SJ034703	
.XX	±0.1			版数 (REV.)	
.XXX ±				3	

本図面は日本航空電子工業(株)の所有する情報を含むもので当社の許可なく複製を禁止する。  
THIS DRAWING CONTAINS INFORMATION THAT IS PROPRIETARY TO JAE AND CAN NOT BE REPRODUCED WITHOUT WRITTEN CONSENT OF JAE.

DOF-0-212D(98.02)

CDS-99-180-10600

SIZE

